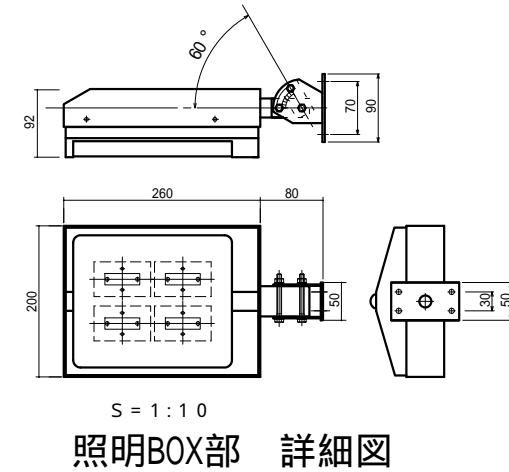
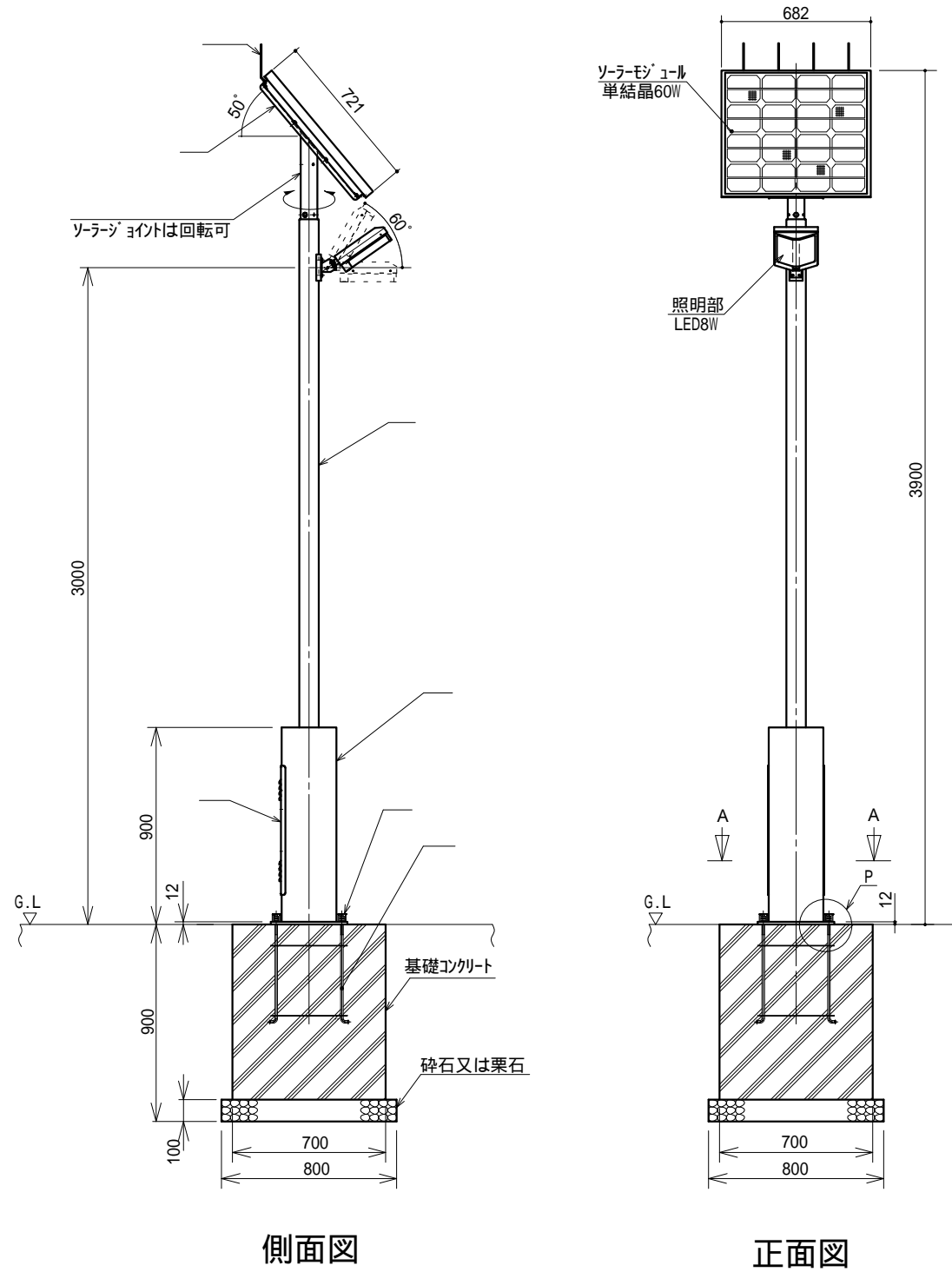
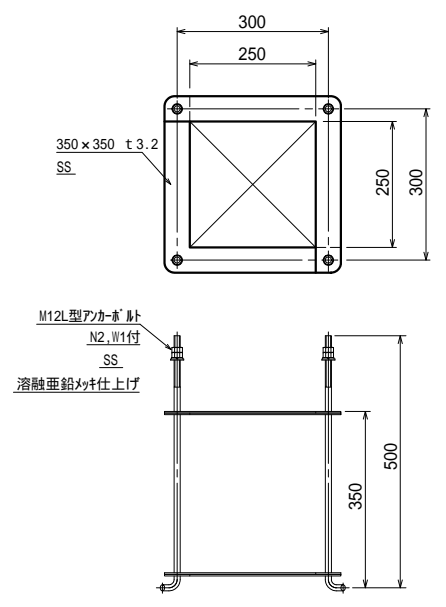


屋外照明

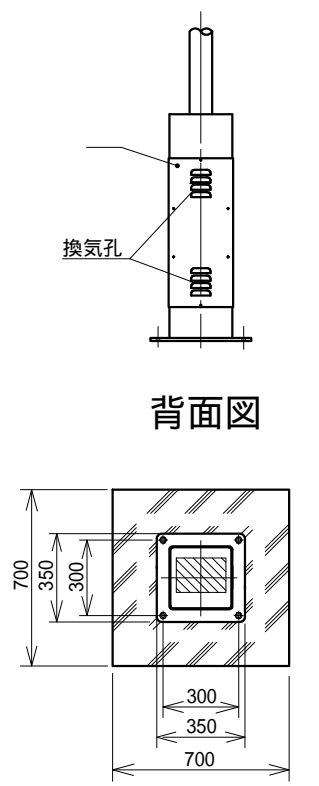
参考姿図



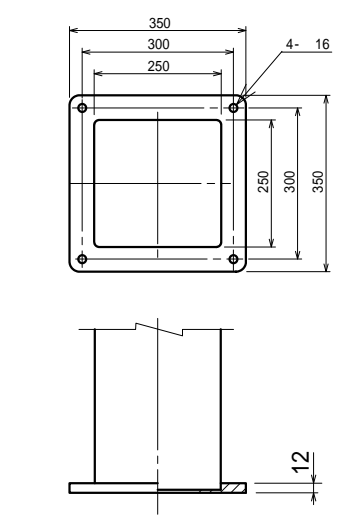
照明BOX部 詳細図



アンカーユニット詳細図



A - A 矢示図



支柱下部ベース部詳細図

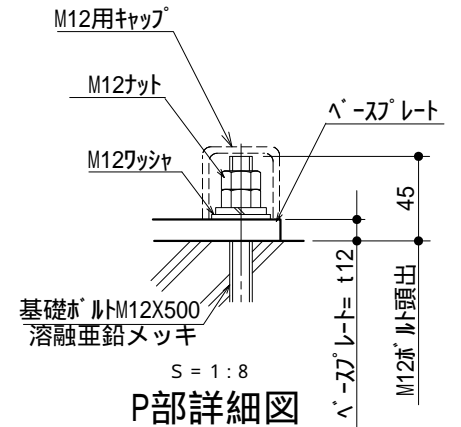
製品仕様

部品名	仕様	備考	
ソーラー部	単結晶シリコン太陽電池	16.3V・60W 360度方向自在	
鳥避け金具	SUS304	4丸棒 4本	
制御部	SS	溶融亜鉛メッキ後焼付塗装仕上げ	
	密閉型サイクルバッテリー	6.9Ah(2.4Hr率)×1台 期待寿命: 5~8年	
	照明コンロ内蔵	日没後点灯・設定時間消灯 人体検出センサー内蔵・調光点灯方式 日没後の点灯時間は最長14時間	
	灯具	SUS304	照明角度自在(0~60°)
照明部	グローブ	アクリル・透明	
	光源	白色LED	高輝度LED 7×4個(白色:5,000K)
	消費電力	定格時 8W 省エネ時 3W	蛍光灯30W相当の明るさ 蛍光灯10W相当の明るさ
自立ポール	STK(一般構造用鋼管)	溶融亜鉛メッキ後焼付塗装仕上げ	
アンカーユニット	耐風速: 60m	標準色塗装 E19-20B(10YR2/1)ブラック	
	M12×500L(アカー、N×2、W、SW)	溶融亜鉛メッキ仕上げ	
その他	<ul style="list-style-type: none"> 太陽電池設置方位は真南とする 無日照保障日数は5日間 製品重量: 約110Kg 		

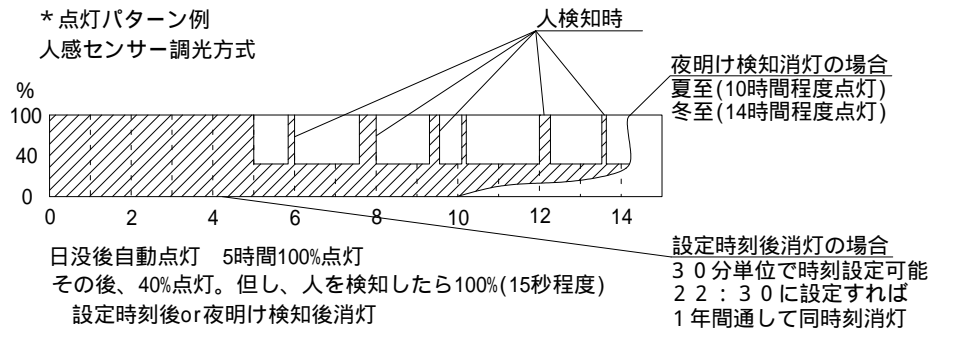
- *ポールは溶融亜鉛メッキ後焼付塗装仕様とします。
- *詳細な仕様は機器基本仕様書参照願います。
- *改良の為、仕様変更する場合があります。

注意！！

- 施工場所は午前9時～午後3時までソーラーパネルに太陽光が当たることを確認してください。
*建物や樹木の陰になる場所は避けてください。
- 基礎プレート4面の方向以外に照明を向けられませんので基礎を施工する際は街路灯の照明方向を確認して行ってください。



P部詳細図



No	部材名	材質	数量	備考																				
	照明部	筐体 SUS304	1	1.5 t																				
		カバー ホリカ	1	1.0 t																				
	鳥避け	SUS304	4	丸棒 4*185mm																				
	ボルトキャップ	PVC	4																					
	アンカーユニット	SS	4	4-M12*500L(B,2N,W)溶融亜鉛メッキ																				
	点検蓋	SUS304	1	2.0 t																				
	ソーラー受け板	SUS304	1	3.0 t																				
	ポール	STK	1	89.1×4.2 t																				
	ボックス	SS	1	-250×250×4.5 t																				
<table border="1"> <tr> <td>検図 CHECKED BY</td> <td>2015.11.10</td> <td>熊本</td> <td>(名称) ARTICLE</td> <td>太陽光発電式白色LED街灯</td> </tr> <tr> <td>作図 DRAWN BY</td> <td>2015.10.23</td> <td>清水</td> <td></td> <td>型式: KDK30-SF85LEDS 製品姿図</td> </tr> <tr> <td>尺度 SCALE</td> <td colspan="2">1:30(横A3)</td> <td>製作数量 No. SETS</td> <td>1式</td> </tr> <tr> <td colspan="3">熊本電気工業株式会社</td> <td>(図番) DWG. No.</td> <td>KDK30-SF85LEDS-K01</td> </tr> </table>					検図 CHECKED BY	2015.11.10	熊本	(名称) ARTICLE	太陽光発電式白色LED街灯	作図 DRAWN BY	2015.10.23	清水		型式: KDK30-SF85LEDS 製品姿図	尺度 SCALE	1:30(横A3)		製作数量 No. SETS	1式	熊本電気工業株式会社			(図番) DWG. No.	KDK30-SF85LEDS-K01
検図 CHECKED BY	2015.11.10	熊本	(名称) ARTICLE	太陽光発電式白色LED街灯																				
作図 DRAWN BY	2015.10.23	清水		型式: KDK30-SF85LEDS 製品姿図																				
尺度 SCALE	1:30(横A3)		製作数量 No. SETS	1式																				
熊本電気工業株式会社			(図番) DWG. No.	KDK30-SF85LEDS-K01																				