

工場、倉庫、学校体育館、災害対策避難場所、レンタル事業などで使用 熱中症及び寒さを解決する。



特許 No. 7211617号 商標登録 No. 6156732号 ジェットストリーム

 熊本電気工業株式会社
Kumamoto electric industrial Co., Ltd.

「大型スポットエアコン」移動式
ジェットストリーム 販売代理店募集のご案内

ごあいさつ

この度は資料請求いただきありがとうございます。

弊社は省エネ、環境商材を企画、開発製造販売しております熊本電気工業（株）です。今回ご案内させていただく商材は、暑さ寒さ対策にお困りの施設に役立つ製品大型スポットエアコンジェットストリームのご提案となります。

こちら九州では、食品工場、運送ターミナル、造船、タイヤ製造工場、自動車産業建設機械レンタル会社、災害時避難場所、イベント会場などあらゆる業態に導入が進んでおります。

比較的高額と思われがちですが、これ位の容量を持つスポットエアコンは、持ち込んでの冷媒配管、据付工事を考えればトータル的に安価となります。また移動して使用できますので、利便性が向上します。持ち込み、電源を接続すればすぐに運転できる、機動性にすぐれ、使用範囲が広がります。又、環境に配慮された冷媒ガスR-32、搭載エアコンは省エネ性能国内トップクラスと誇ります。

前面、搭載フィルターには、コロナウイルスにエビデンスが取れておりますUDD触媒コーティングを施し感染対策をおこなっております。

販売代理店様にとっては、昨年11月に特許査定となり差別化された機能は勿論、今注目された商材をでありますので是非お取り扱いいただければ幸いです。



大型スポットエアコン ジェットストリーム

**抗ウイルス
エアコンフィルター**
DFKCORTコーティング
有害物質を
不透過化・分解・無害化

★選べる馬力★
5馬力/6馬力/8馬力/10馬力
最高10馬力

新冷媒 R32 採用
使用環境温度
**50度
対応!**

ジェットストリームMシリーズ中
省エネ率最高!!

フィルターの
取り外し簡単!
お手入れラクラク!!

情報発信中!!

youtube Instagram

業務用大型スポットエアコン
ジェットストリーム®
Spot air-conditioner **JET STREAM R**

特許番号 No.7211617号
商標登録 No.0156732号

商標登録証
JAPAN REGISTERED TRADEMARK
登録第6156732号

商標
JET STREAM

ジェットストリーム

指定商品又は指定役務及びこれら及び役務の区分
LIST OF GOODS AND SERVICES
第11類 業務用暖房装置

商標権者
熊本市佐賀県中井町大字刈3060番地
熊本電気工業株式会社

出願番号
特許庁登録第7211617号
平成30年11月15日(No.0156732)

公開日
令和1年6月28日(No.0156732)

特許庁長官
JAPAN PATENT OFFICE

宗像直

大型スポットエアコンジェットストリームとは

従来のスポットエアコンでは、冷暖房能力が小さい為、効果が無いこの様な声が現場から良く聞こえてきます。最近の気温上昇に加え、工場などでは工作機械から発する熱、又学校の体育館で比較的環境が良い場所でも、熱中症になられる方が急増しております。学校や会社は、労災責任が問われ何等かの処置をとらなくてはなりません。その様な環境では、人員も集まりません。しかし、その一方で設備を行おうとすれば、例えば、学校の体育館の空調設備であれば、数億にもなる設備を導入しなくてはなりません。一般的には難しいと思います。そこで、この様な困り事を解決する為、比較的容量の大きいスポットエアコンの開発に至りました。小さい機種でも3馬力から4馬力、5馬力、6馬力、8馬力、10馬力とバリエーションがある為、条件に応じ機種選択が可能となります。一般的には、広さで機種選定を行いますが、広さでは無く、使用される条件で選択を行います。市販で販売されているスポットエアコンとは、能力的には1馬力程度比較になりません。他社メーカーでは、この様なバリエーション機種は、現在存在しません。

例えば、6馬力 周囲温度30度で、吹き出しファン400Φ 風速10m/S 吹き出し温度17度です。(YouTube動画)で実測しました。

- 特長1：省エネに優れその場に適した機種選択が可能
- 特長2：冷房は勿論、冬場の暖房能力を重視した寒冷地仕様の選択
- 特長3：移動に用意なコンパクト機種
- 特徴4：全機種コロナウイルスに対応した洗浄再生フィルターを搭載

ジェットストリーム RH シリーズは、
使用環境に応じて冷暖房能力を選択可能

★選べる馬力★
シングルタイプ・ツインタイプそれぞれ
3馬力/4馬力/5馬力/6馬力

送風ファン

ジェットストリーム RH
(ツインタイプ)

ジェットストリーム RHS
(シングルタイプ)

アイボルト

エアコン制御リモコン

キャスターブレーキ付(正面)

特殊密着型高効率フィルター対応フィルター

JET STREAM

特許証
JAPAN REGISTERED PATENT
特許第7211617号

発明の名称
空調機

特許権者
熊本電気工業株式会社

発明者
熊本 元信

特許番号
特許2018-115805
平成30年6月12日(No.0156732)

公開日
令和1年1月15日(No.0156732)

特許庁長官
JAPAN PATENT OFFICE

濱野幸

移動可能なスポットエアコンです。



ジェットストリーム搭載フィルターの重要性

あらゆる空間で適応でき、洗浄で簡単に再生。

特徴

- 1、密度勾配構造により圧力損失を制御。高い捕集率を保持したまま、長期間の使用が可能。
簡単に言うと、ほこりが詰まっても、空気は通す クリーンルームのエアシャワーでも使用されます。
- 2、複数回の洗浄が可能な高度な耐久性を持ち、簡単に再生する事ができコストパフォーマンスに優れる。
例) 洗濯機でも洗浄でき、メンテナンスが楽になります。微細な小麦粉などに砂糖が混じるパン工場です。小麦粉が空間に舞っているのが目視できない状況でしたが、通常エアコンを使用した場合、エアコン内部の熱交換に付着し、エアコンの能力を落とす。又その清掃を行うのに、プロが行って1日かかる始末。このような事は珍しくありません。 フィルターを毎日洗浄される施設もあります。
- 3、フィルターの取付け 取外しが簡単で、熱交換部分の汚れをしつかり防止する事ができ、エアコンの能力を下げません。
- 4、フィルターに抗ウイルスコーティングできます。
この数年、コロナ感染症対策として使用したUDD触媒がございます。このUDD触媒は有害物質無害化コロナウイルスも含まれますがSIAA認証を受けたコーティング剤です。液体以外は、何でもコーティングが出来る特徴を持ちます。JALの航空機の座席など手に触れる場所をコーティングされております。この技術をエアコンフィルターに採用しております。

■ 特徴4：全機種コロナウイルスに対応した洗浄再生フィルターを搭載

あらゆる空間に適用でき、洗浄で簡単に再生。

移動可能なスポットエアコンです。

導入事例



三菱重工株式会社様

三菱重工株式会社様は、造船時じ暑さ、寒さ対策として、スポットエアコンを設地 船全体を空調するのでは無く、ダクトで必要場所へ調和空気を送る方法です。個々の場合は10馬力のスポットエアコンを活用した事例となります。



株式会社ブリジストン様

株式会社ブリジストン様は、タイヤを製造されておりますが、製造工程の機械からの熱で、夏季は周囲温度が50度近くになります。それを改善すべく移動式の6馬力を導入されました。このような気温が高い所では、従来40度対応のエアコンを使用しますと、故障ではありませんが、安全装置が働きエアコンが止まります。最近では50度対応へ移行しております。



西鉄エム・テック株式会社様

西鉄エム・テック株式会社様は、グループ会社西鉄バスの整備また、民間で依頼を受けた自動車整備をおこなわれております。今回はエアコン本体は、屋外に固定して、3か所の吹き出しを行われた事例です。エアコン本体から送られた調和空気を400Φのダクトを返し送られます。勿論、直接吹き出すやり方でないので、吹き出した空気が、周りの空気に温度が奪われない為、効率的なやりかたです。工場の暑さ、寒さ対策で導入にいたしました。

上記のように様々な業種・業界のお客様にご導入いただいておりますので、是非お取り扱いいただければ幸いです。

機能／価格

1：ジェットストリームRシリーズ

省エネRタイプ ジェットストリームシリーズの中で、持つとも省エネに優れた機種となります。

2：ジェットストリームRCシリーズ

コンパクトRCタイプ 空調機のコンパクトを図った事で、頻繁に移動する場合などで効果を発揮する。

3：ジェットストリームRHシリーズ

寒冷地RHタイプ 特に寒冷地での使用で、暖房の能力が著しく向上した機種となります。

価格：ジェットストリーム 3馬力 型番KDK-JS800RC 定価140万円 税抜～
運送費、電気工事別途



販売代理店募集のご案内

熊本電気工業株式会社では、ジェットストリームを販売いただく代理店様を以下の通り募集させていただきます。

募集対象	法人
募集地域	全国
初期費用	販売代理店：スターターキット・研修を含む（デモ機 1 台購入）人気の6馬力を推進 ￥198万 税抜き
業務範囲	販売代理店：弊社より商品を仕入れて販売いただきます。
販売条件	販売代理店：代理店価格で卸させていただきます。
その他	御社ホームページ用閲覧動画提供 他社競合先情報 知的財産取得情報含む ご希望により、幅広い販売方法に対応 例OEMなど

成功事例

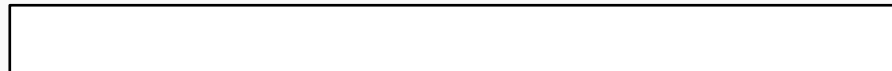
すでに活動されている販売代理店様の成功事例をご紹介します。

販売代理店 西研グラフィック株式会社



新聞印刷輪転機などの大型設備を自社で開発し、設計製造アフターサービスまで実施されておられる企業様、自社開発商材をお持ちの企業様の為製造協力会社を一回5社ほど集められ、3回の展示会を開かれ実機にて効果をアピールされ、予算取りを待たずして10台ほど導入にいたりました。

4馬力 型番PACZ-1120H 参考販売価格 ¥1,080,000-
据付、電気工事、運送費などは別途



成功事例

すでに活動されている販売代理店様の成功事例をご紹介します。

販売代理店株式会社スピナ 重機機械レンタル 株式会社リョーキ



4馬力 型番PACZ-1120H レンタル商材の為、直接問い合わせください。
据付、電気工事、運送費などは別途

冷房にも 暖房にも 大風量! 暑さ寒さ対策に!! 抗ウイルス
エアコンフィルター

新冷媒 R32 採用
使用環境温度
50℃

★選べる馬力★
3馬力/4馬力
5馬力/6馬力

業務用大型スポットエアコン 特許番号 No.7211617号
商標登録 No.6156732号
ジェットストリーム コンパクト2機種
レンタル開始!!

**コンパクトで
移動が容易!**

●送風ファン
扇形な構造に調整された空気を、
ダクトを通じて効率よく遠くへ大型送風ファン
※送風ファンはインバーター制御により風量を無段階に
調整できる。

●空調ユニット
区工事に合わせた空調機本体
※専用耐熱材を使用し、
結露対策、力比対策を重視したユニット本体

●専用フィルター
勾配密度構造により圧力損失を制御。
高い捕集率をほじりまます。長期間の使用が可能。
※複数回の洗浄が可能な高耐熱力を持ち、簡単に再生
する事ができるコストパフォーマンスに優れる。

●キャスター
※移動可能なキャスター付き
状況に応じて設置場所を変更できます。

RC RHS

移動が容易!! 工場・倉庫及び学校・避難場所に最適!

成功事例

すでに活動されている販売代理店様の成功事例をご紹介します。

デモ評価とお客様の声 他社製との比較を行うお客様視察

※令和4年度、某工場にてスポットエアコン導入に向け、デモ機のご依頼をいただきました。

内容 他社製品と当社製品比較検討を行う為、視察にこられました。今回は6馬力で依頼を受けまして他社製と比較検討を行われ、冷え方が全然違ったと言うご意見を頂き、当社の製品を導入を決めて頂きました。



写真の著作権(株)KDK

支援内容

弊社では以下の通り、販売代理店様を支援させていただいております。

KDK 大型スポットエアコン ジェットストリームRの提案書

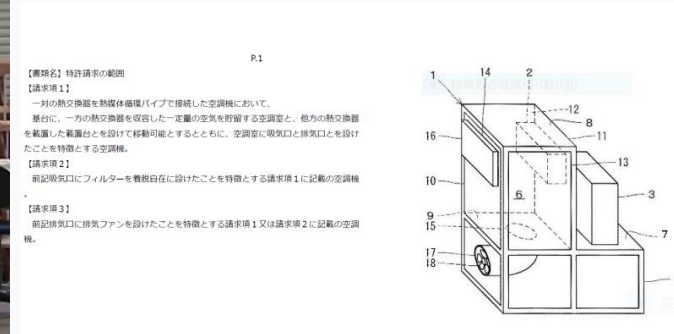
JET STREAM
ジェットストリームR

省エネRタイプ、コンパクトRCタイプ、寒冷地RHタイプRHSタイプ

3馬力から10馬力 スポットエアコン
吹き出しファン400φ吹き出し風速10m/s

大風量スポットエアコン 暑さ寒さ対策 **KDK** 熊本電気工業株式会社
kumamoto electric industrial

当サイトのテキスト・画像の無断転載・複製を固く禁じます。



営業ツール

リーフレット、提案書、製品仕様書など基本
情報など スポットエアコン動画作成
動画作成は当社で出来範囲

初期研修

商品説明プレゼン方法、販売ポイント

個別フォロー

知的財産権 権利を最大限に活用した営業方法
展示会等に出展頂き営業支援



THANK YOU

最後までお読みいただきありがとうございました。
今から注目されるビジネスですので、
是非お取り扱いいただければ幸いです。

詳しい営業活動の方法や収益例をご紹介しますので、
以下担当までお問い合わせください。

TEL.0952-53-1088 担当：江頭 （平日8:30-17:00）

会社名 熊本電気工業株式会社

所在地 〒842-0015

佐賀県神崎市神埼町大字尾崎3274-1

代表者 代表取締役 熊本 元信

設立 平成5年3月8日

事業内容 ・高圧受電・電気配線・設備工事の設計施工

・防災・空調設備の設計施工

・電気保安全管理 （佐賀県、佐賀市小中学校の保安全管理実績あり）

・省エネ機器開発製造販売 リフレクター LED照明 栽培向けLEDランプ 小型発電機

・環境商材 油分微細化洗浄液、アンモニア分解消臭液（ミセルクリーン）製造販売

・ウィルス、カビ、菌 有害物質を不活性化・分解・無害化コーティング DFKCOAT 事業展開