

# 電気空調の困り事解決 パン屋さん、ケーキ屋さん向け提案書

## エアコン小麦粉フィルターでエアコン清掃費の大幅削減



熊本電気工業株式会社

Kumamoto electric industrial Co., Ltd.

華やかなケーキを沢山販売されている洋菓子店です。



しかしそこには困り事が？  
品質を保つため、洋菓子店ではエアコンを使用されています。

しかし、元々ついているエアコンフィルターでは、小麦粉ではとりきれません。  
蓄積した、小麦粉は業者に依頼して清掃しないとエアコンが効かなくなる為、内部の清掃を余儀なくされる。

## 洋菓子店舗の裏に厨房があります。

そこで、以前取り付けていた位置を移設し、 それでも小麦粉が蓄積。

緑は以前エアコンを取付けていた位置から赤の位置に移設それでも、小麦粉は蓄積。



そこで、小麦粉フィルターの紹介です。

# 小麦粉エアコンフィルターの特徴 1

小麦粉の様な微細な物をキャッチするフィルターが重要



## 密度勾配構造

空気流入側から流出側に向かって、ろ材の密度を高めています。フィルター内部まで捕集できるので、粉じん保持量が多く、圧力損失を抑えることができます。



## 特徴

ホコリを取り、キレイな空気を通す特殊フィルターです。  
 密度均配構造による圧力損失を制御。

高い補修率を保持したまま長期間の使用が可能

このフィルターが持つ構造で、小麦粉など微細なものを  
 エアコン内部に入れません。

## 小麦粉エアコンフィルターの特徴 2

小麦粉の様な微細な物をキャッチするフィルターが重要  
 しかし、それだけでいいのか？ 大丈夫ではありません。  
 小麦粉を取って、**なお空気を通す構造**を持つフィルターで無ければいけません。



### 密度勾配構造

空気流入側から流出側に向かって、素材の密度を高めています。  
 フィルタ内部まで捕集できるので、粉じん保持量が多く、  
 圧力損失を抑えることができます。



## 特徴

ホコリを取り、キレイな空気を通す特殊フィルターです。  
 密度均配構造による圧力損失を制御。

高い補修率を保持したまま長期間の使用が可能

このフィルターが持つ構造で、小麦粉など微細なものを  
 エアコン内部に入れません。

## 密度勾配構造でなければいけない理由。

- 1、フィルターは、不純物を取るものですが、空気を通さなければ、エアコンをつけてもきかなくなる。風がでなくなります。（エアコン）は部屋の空気を循環していくものです。
- 2、市販で販売されている不織布もフィルターですが、表面だけに蓄積してしまうため場所によっては、1日も持たず交換する事も珍しくありません。



### 密度勾配構造

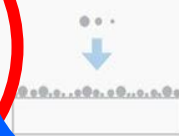
空気流入側から流出側に向かって、素材の密度を高めています。  
 フィルタ内部まで捕集できるので、粉じん保持量が多く、  
 圧力損失を抑えることができます。



密度勾配構造の  
あるフィルタ



密度勾配構造の  
ないフィルタ



## 特徴

ホコリを取り、キレイな空気を通す特殊フィルターです。  
 密度均配構造による圧力損失を制御。

高い補修率を保持したまま長期間の使用が可能

このフィルターが持つ構造で、小麦粉など微細なものを  
 エアコン内部に入れません。

# 密度勾配構造小麦粉エアコンフィルターと不織布比較



小麦粉エアコンフィルター



不織布エアコンフィルター

# 小麦粉エアコンフィルターの経済性 清掃及び取付状況



**小麦粉まじりの白濁した水**

**エアコン入替より1週間 清掃及び取付状況  
マジックテープで取付簡単**

**洗浄して繰り返し使えて経済的。**





## エアコン清掃を業者依頼するとコスト比較



エアコン機種にもよりますが、1台の清掃に 2万～7万 程度

全て、分解をして清掃を行う為、平均2、3時間くらいの時間がかかり

小麦粉を沢山使用されている店舗様は、毎月清掃をおこなっている所もあります。

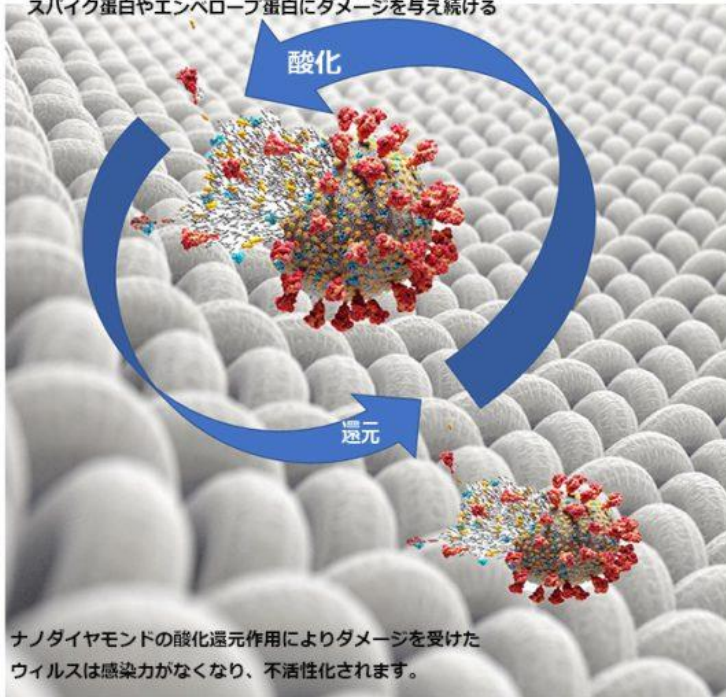
小麦粉エアコンフィルターで、清掃回数を大幅に減らせる為、維持コストの削減

参考、4方向吹き出し天井カセットタイプで¥16900-で販売予定

# エアコン小麦粉フィルターの付加価値 ウィルス、菌、カビ対策 フィルターにコーティングを行う事で、衛生的な作業環境に

## UDD触媒の働きとメカニズム(イメージ図)

酸化還元による破壊接触吸着した、ウィルスに対し安定した酸化還元分解作用によりスパイク蛋白やエンペロブ蛋白にダメージを与え続ける



抗菌試験：(財)日本食品分析センター 調べ JIS L1902:2008 繊維製品の抗菌性試験法及び抗菌効果

試験菌	区分	試験片	測定1	測定2	測定3	接種直後	NRC加工 (18時間後)
黄色ブドウ球菌	接種直後	対象	2.1×10 <sup>4</sup>	2.1×10 <sup>4</sup>	2.3×10 <sup>4</sup>		
	37℃	NRC加工	<2.0	<2.0	<2.0		
	18時間後	未加工	1.6×10 <sup>7</sup>	2.0×10 <sup>7</sup>	1.7×10 <sup>7</sup>		
肺炎 かん菌	接種直後	対象	2.5×10 <sup>4</sup>	2.4×10 <sup>4</sup>	2.4×10 <sup>4</sup>		
	37℃	NRC加工	<2.0	<2.0	<2.0		
	18時間後	未加工	4.3×10 <sup>7</sup>	5.7×10 <sup>7</sup>	3.9×10 <sup>7</sup>		
緑 膿 菌	接種直後	対象	1.0×10 <sup>4</sup>	1.0×10 <sup>4</sup>	5.6×10 <sup>3</sup>		
	37℃	NRC加工	<2.0	<2.0	<2.0		
	18時間後	未加工	1.3×10 <sup>7</sup>	1.8×10 <sup>7</sup>	2.8×10 <sup>7</sup>		
大 腸 菌	接種直後	対象	2.1×10 <sup>4</sup>	2.0×10 <sup>4</sup>	2.4×10 <sup>4</sup>		
	37℃	NRC加工	<2.0	<2.0	<2.0		
	18時間後	未加工	3.6×10 <sup>7</sup>	3.7×10 <sup>7</sup>	3.6×10 <sup>7</sup>		
M R A S	接種直後	対象	2.1×10 <sup>4</sup>	2.1×10 <sup>4</sup>	2.0×10 <sup>4</sup>		
	37℃	NRC加工	<2.0	<2.0	<2.0		
	18時間後	未加工	1.3×10 <sup>7</sup>	1.2×10 <sup>7</sup>	3.6×10 <sup>7</sup>		
大 腸 菌 (O-157:H7)	接種直後	対象	4.5×10 <sup>4</sup>	4.3×10 <sup>4</sup>	5.3×10 <sup>4</sup>		
	37℃	NRC加工	<2.0	<2.0	<2.0		
	18時間後	未加工	4.4×10 <sup>7</sup>	4.6×10 <sup>7</sup>	4.8×10 <sup>7</sup>		

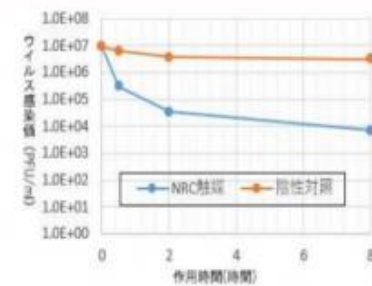
< 2.0 : 検出せず

抗ウイルス試験：奈良県立医科大学医学部調べ

試験品	0時間	0.5時間	2時間	8時間
NRC	9.00×10 <sup>6</sup>	2.99×10 <sup>5</sup>	3.38×10 <sup>4</sup>	6.88×10 <sup>3</sup>
陰性対象		6.25×10 <sup>6</sup>	3.63×10 <sup>6</sup>	3.15×10 <sup>6</sup>
感染価対数減少値	—	1.32	2.03	2.66
減少率	—	95.220%	99.068%	99.781%

※試験資料はUDD触媒を塗布し充分乾燥させたものを使い試験しております。

## 新型コロナウイルス【SARS-CoV-2】不活性化試験



単位：PFU/ml 検出限界値：5.00×10<sup>2</sup> 感染価対数減少値：log<sub>10</sub> (陰性対の照感染価÷試験品の感染価)

## フィルターにコーティング コロナエビデンス取得

# エアコン小麦粉フィルターの付加価値 ウィルス、菌、カビ対策 エアコン小麦粉フィルターで検索 楽天市場で販売中

【楽天市場】小麦粉エアコンフィルター × +

https://item.rakuten.co.jp/kumamotodk/kom650/

Rakuten キーワードから探す

買い物かご お知らせ myクーポン 閲覧履歴 お気に入り 購入履歴 ヘルプ / 不適切な商品を報告 この商品の関連商品

SPUI 楽天市場でのお買い物ポイントアップ!

SHOP RANKING 当店人気ランキング

5馬力車冷房仕様 2段階 自動出し機能 (200V)

大型スポットエアコン ジェットストリーム KDK-JS-1400RHS 寒冷...

ランキング2位

12月6日更新

PICK UP - TOP3

ショップへ相談

ミセルクリーン イマ・ネコ用消臭剤 新発売 無香料

小麦粉エアコンフィルター 薄力粉小麦粉な...  
13,500円  
送料無料 ①  
2~7営業日発送致します。

商品をかごに追加  
ご購入手続きへ  
お気に入りに追加

16°C くもりのち晴れ 検索 16:52 2023/12/06

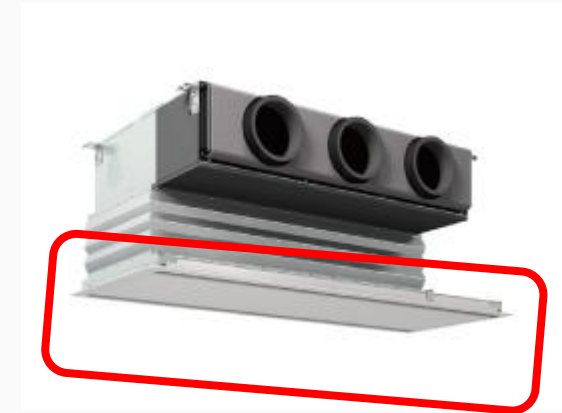
## 天井カセット以外のエアコンについて



天吊りタイプ



壁掛けタイプ



ビルトインタイプ



床置きタイプ

それぞれに取り付けは可能ですが、**赤枠の空気吸い込み口**寸法、全景写真をお知らせください制作致します。

何か、ご不明な場合はお尋ねください。



# THANK YOU

最後までお読みいただきありがとうございました。  
今から注目されるビジネスですので、  
是非お取り扱いいただければ幸いです。

詳しい営業活動の方法や収益例をご紹介しますので、  
以下担当までお問い合わせください。

TEL.0952-53-1088 担当：熊本圭佑 （平日8:30-17:00）

会社名 熊本電気工業株式会社

所在地 〒842-0015

佐賀県神崎市神崎町大字尾崎3274-1

代表者 代表取締役 熊本 元信

設立 平成5年3月8日

事業内容 ・高圧受電・電気配線・設備工事の設計施工

・防災・空調設備の設計施工

・電気保安全管理 （佐賀県、佐賀市小中学校の保安全管理実績あり）

・省エネ機器開発製造販売 リフレクター LED照明 栽培向けLEDランプ 小型発電機

・環境商材 油分微細化洗浄液、アンモニア分解消臭液（ミセルクリーン）製造販売

・ウィルス、カビ、菌 有害物質を不活性化・分解・無害化コーティング DFKCOAT 事業展開